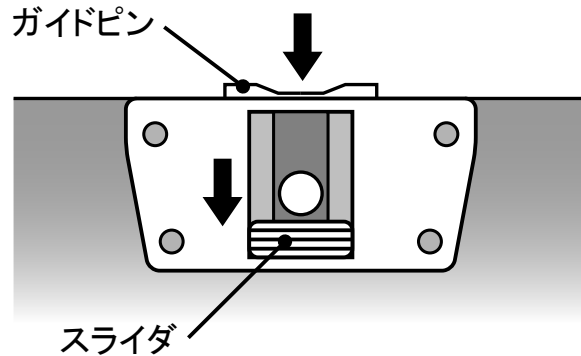


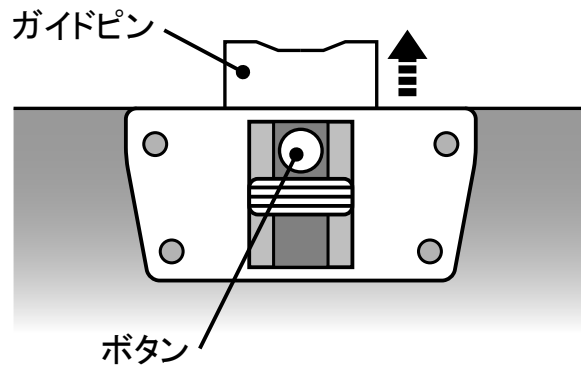
戸板取り付け手順

- ① 戸板の上にあるガイドピンを押し下げて、ロック解除します。
- ② 戸板の下にあるローラーを、本体の下レールに乗せます。
- ③ 戸板を垂直にしてから、戸板の上のガイドをロックします。
- ④ ガイドピンが本体の上レールにきちんと入っているか確認してから、戸板を左右にスライドさせて動きを確認して下さい。



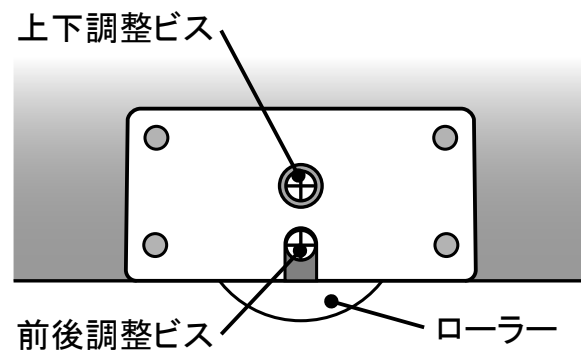
ロック解除

ガイドピンまたはスライダを、『カチッ』と音がするまで下に動かします。これでロックが解除され、戸板の取り付け・取り外しが可能となります。



ロック

丸いボタンを押すと、ガイドピンが飛び出し、レールに入るとロック状態となります。ただし、ガイドピンがレールに入っていない場合もありますので、戸板を前後に揺らしてレールにはめて下さい。



ローラー調整

戸板を取り付けた時に、隙間の大きさやバランスが気になりましたら、2カ所の調整ビスをプラスドライバーで回して、ローラーの位置を調整して下さい。